

# 『松戸市ドッジボール』ルール 2020-21

2021年4月4日

## はじめに

本ルールは、ドッジボールという競技を通じて小学児童の体力向上と規律の遵守及び、集団の中での協調性・人間性を育成することを目的とした活動を円滑に行うために制定したものです。

このため、指導者の方々は「勝負の是非」だけを問うのではなく、ドッジボールの楽しみ方や団体競技での協調による一体感などを小学児童に教示することを充分考慮し、ルールの盲点や違反事項の限界などを指導することの無いようお願い致します。

また、ゲームに於いては、団体競技であるが故の多数決的論理・言動は基より、品位の低下を招く行動の無いよう、審判の方々に信頼して進行をお願い致します。

本書が、各位の熱い思いを—その活動に—活用されることを心からお願い致します。

松戸市子ども会育成会連絡協議会 松戸市ドッジボール審判団 編集

## ドッジボールルール/解説 目次

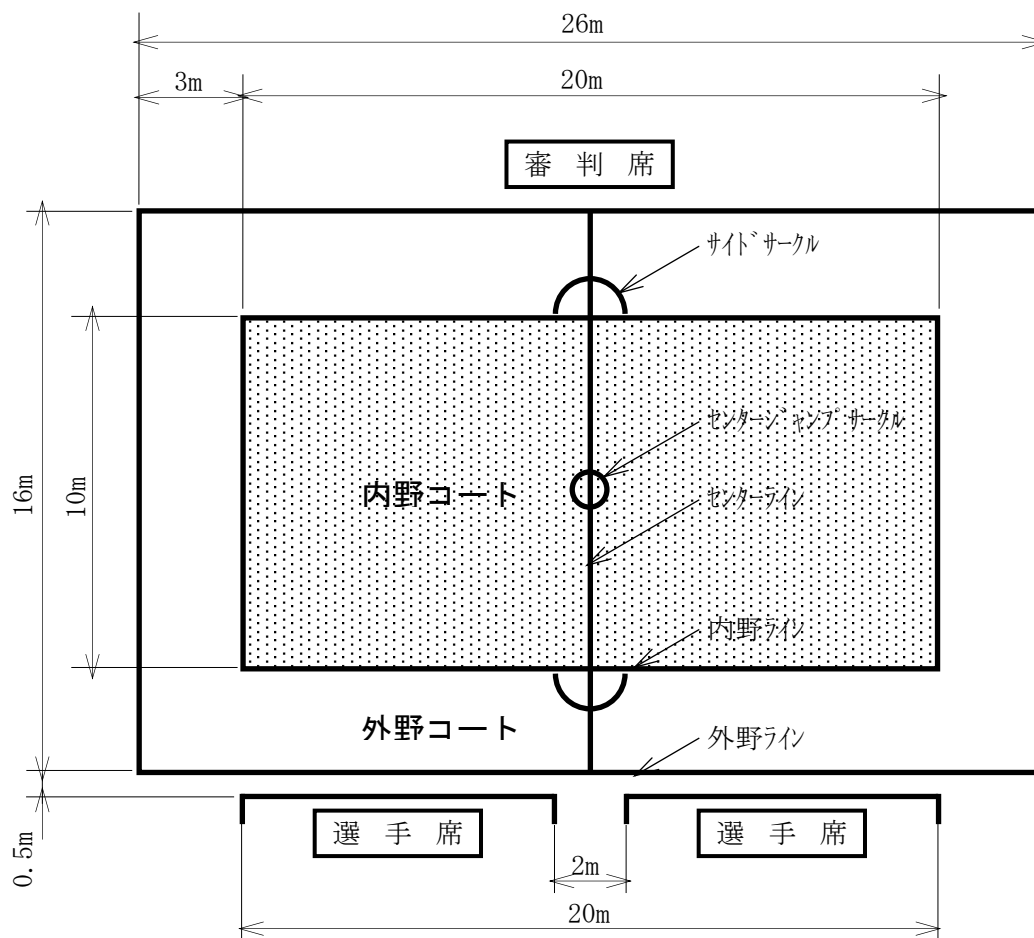
I コート及び用具	2
1. コート	2
2. 用具	2
II チーム編成	3
3. チーム	3
4. 選手	4
III 競技方法	4
5. 試合	4
6. 得点及び判定	5
7. タイム	5
8. アウト	5
9. ボールデッド	6
IV 反則	6
10. 反則	6
V 審判	7
11. 審判	7
VI 補足	8
12. 補足	8
【解説】	9
【付記】	12

※アンダーラインの箇所が2019年度ルールから改定された部分です。  
※2020年～2021年度は、ルール変更はありませんが、COVID-19対応ルールを一部適用致します。

## I コート及び用具

### <1. コート>

コートは下図の通りとする。

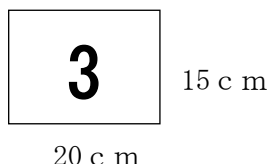


- 1.01 コートは、内野コートと外野コートに区分する。
- 1.02 内野コートは、10m×20mとする。
- 1.03 外野コートは、16m×26m（内野コートの周囲3m）とする。
- 1.04 センターラインは、内外野を2分したラインとする。
- 1.05 コートの中心に直径1mの正円でセンタージャンプサークルを設ける。  
(注)センタージャンプサークルは、ジャンプトスを行う所としラインクロス等は成立しない。
- 1.06 サイドサークルは、直径2mの半円とする。  
(注1)サイドサークルは選手交代時の待機場所及び、内外野の共通の通路とする。  
(注2)「内野権」を有しない外野手(投・捕球時の連続動作を除く)は、立ち入ってはならない。
- 1.07 選手席は、主審と対面側の位置とし、外野ラインの外に設ける。(指定された場所)
- 1.08 コート面は、平坦な広場とする。
- 1.09 コートのラインは、石灰で表示し 幅5cmとする。

### <2. 用具>

- 2.01 ボールは、教育用3号ゴム製ドッジボールを使用する。
- 2.02 靴は、運動靴とする。(スパイクに準じたものは禁止)
- 2.03 服装は、運動に適したものを着用する。
- 2.04 ゼッケンは、チーム全員が背・腹につけ、審判の確認できる大きさとする。  
(注)ユニフォームの背、腹の番号にて審判が確認できる場合は、ゼッケンの着用は不要とする。  
(ユニフォームでの番号を可とする)
- 2.05 監督は「30」、コーチは「31」のゼッケン番号を着用する。

2.06 ゼッケンの標準規格は、次の通りとする。



2.07 主将は、左肩に目印をつける。

(注)主将は、ゼッケン番号「1」を以って目印を兼ねてもよい。

## II チーム編成

### <3. チーム>

3.01 チームは、監督とコーチ各1名、12名の出場選手及び、8名以内の控選手で構成する。

3.02 選手は、小学生女子及び、男子で編成し、内1名を主将とする。

(注1)小学男子3年生の選手は、女子選手と同等の資格とする。

(注2)小学男子4年生以上の選手の試合参加を認める。

(注3)高学年男子(5年・6年)は、ビブス等を着用し、他の選手と明確に判断できること。

3.03 チームは、監督者(責任者)と「選手が以下の条件」に満たないときは、試合に参加することはできない。

(注1)選手は、9名以上を確保しなければならない。

(注2)選手の補充は、自地区及び、自地区以外からでも可とする。

(注3)補充選手は4年生までとし、チームの選手総数は、12名迄で構成する。

(注4)選手の構成は、過半数が自チームでなければならない。

(例) 9名=自チーム5名、10名=自チーム6名、

11名=自チーム6名、12名=自チーム7名

(注5)試合開始時の外野手は、選手数に関わらず3名とする。

(注6)補充の選手は、所属するチームのユニフォームを着用する。

(補充選手としての認識が可能となるようにする)

(注7)大会での選手登録は、補充選手であることを明記し大会中は所属するチームに戻れない。

(注8)試合に出場の選手は、原則として女子児童が過半数で構成しなければならない。

(注9)高学年男子は、2名まで試合に同時出場できる。但し、控選手は規定内なら可とする。

3.04 控選手は、競技中は自チームの選手席に入っていないなければならない。

(注)入っていない場合は、交代員となることはできない。

3.05 前半戦途中で怪我などにより治療退場した場合は、前半戦での試合復帰は不可とするが、後半戦以降は、試合復帰可能とする。

3.06 監督及びコーチは、選手席で選手を監督する。

3.07 監督及びコーチは、選手交代の申告ができる。

3.08 主将は、選手の代表者として、試合の抽選、試合開始前のコート選択をすることができる。

3.09 登録選手は、試合中 次のことをしてはならない。

(1) どのような方法でも乱暴なプレーをしたり、相手チームの選手や審判に対して悪口や不満を言ったり、スポーツマンらしくない態度をとること。

(2) 同一チーム内でも試合の品位を傷つけるような言動をとること。

(3) どのような方法でも競技の進行を遅らせようとする事。

(注)違反者に対して警告し、違反を繰返した場合は退場させる。

違反による退場者が、監督か選手の場合は没収試合が宣告される。

#### 〈4. 選手〉

- 4.01 試合は、規定された選手が内野手と外野手に別れて行う。  
選手の交代はボールデッドの時に行われる。尚、選手はゲーム毎に1回の交代権を行使できる。  
(ゲームとは前半戦・後半戦・延長戦等を言う)  
新たに交代した選手は、退いた選手の位置を守る。  
(注)交代は、サイドサークルにて行う。
- 4.02 選手の交代は、監督・コーチが審判に申し出て主審が認めたとときに成立する。
- 4.03 無届けで選手が交代したことが判明したときは監督に対し警告し、内野手のときは、交代者は外野手となり、外野手のときは、相手チームの内野へ外野手を1人回す。  
但し、外野手が1人の時はこの罰則は行わない。  
(注)無届けで交代して競技した記録はすべて正規に認められる。
- 4.04 内野手は、プレーとともに相手チーム内野手を攻めることと、相手チーム内野手及び、外野手からの攻めを守る。
- 4.05 内野手は、アウトになった場合、外野手となる。
- 4.06 外野手は、プレーとともに相手チームの内野手を攻める。
- 4.07 外野手は、相手チームの内野手をアウトにした時、外野手から内野手になることができる。  
但し、外野手が1名の時は、内野手になることができない。
- 4.08 外野手から内野手になる時は、サイドサークルより速やかに内野コートに入る。
- 4.09 次の場合、内野手になることはできない。  
(1) 内野コートに入るまでに、ラインオーバーがあったとき。  
(2) サイドサークルに入るまでに、再びボールタッチがあったとき。  
(注)ボールタッチとは、身体の何れの部分及び衣服の一部であっても、当たるか触れる場合を言う。  
(3) 内野手となる意志がないと審判が認めたととき。
- 4.10 高学年男子は「捕球」を専門とし、攻撃ボールは、投球できない。  
(注1)但し、自チーム内へのパスボールは、可とする。  
(注2)相手ボールのパスカットは、可とする。

### III 競技方法

#### 〈5. 試合〉

- 5.01 試合は、規定された選手数により「1チーム：外野手3名と内野手」で開始される。  
(注)試合は相手内野手が1人もいなくなった時には終了する。
- 5.02 試合時間は、前半戦7分、ハーフタイム3分、コートチェンジ後、後半戦7分とする。  
(注)ハーフタイムは、状況により5分まで延長できる。
- 5.03 延長戦は、3分休憩後、5分とし再延長戦は2分とする。  
(注1)延長戦の開始前にコートチェンジする。  
(注2)延長戦を終了し、再延長戦に移る時は、ハーフタイムをとらずに延長戦終了時の内・外野のまま再延長戦を始める。  
(注3)再延長戦によっても勝敗が決まらない時は、選手5名の抽選で勝敗を決める。
- 5.04 試合開始前のコートの選択は、主将同士のジャンケンによる。
- 5.05 試合は、いずれの時でもセンタージャンプサークル内においてトスに参加した選手(以下、ジャンパーと云う)がトスボールをタッチした時から計時される。  
(注1)ジャンパーにボールが触れた場合は、再度ジャンプボールを行う。  
(注2)ジャンパーは、速やかに自チーム内に戻る。この時、ボールを捕球するなどボールに触れた場合は、再度ジャンプボールを行う。  
(注3)ジャンパー以外の内野手に触れないでボールが外野に出た時やボールデッドとなった場合は、再度ジャンプボールを行う。  
(注4)ジャンパーがトスしたボールの頂点以前でタッチした場合は、再度ジャンプボールを行う。  
(注5)高学年男子のジャンパーは可とする。

- 5.06 前半戦終了時以後、降雨・日没・その他やむを得ない事情により試合が継続できなくなった場合、コールドゲームとして正式試合とする。  
この場合、両チームが同点のときは主将の抽選により勝敗を決める。  
(注) リーグ戦の時は、同点引分け試合とすることもできる。
- 5.07 次の場合、主審はコート審判競技のうえ、過失のないチームに対して18-0の勝ちを宣告する。  
これを没収試合と言う。  
(1) 一方のチームが試合開始時間迄にコートに到着しなかったとき。  
(注) 但し、遅延が不可避であると審判員が認めた場合、この限りではない。  
(2) 一方のチームが主審の警告にも関わらず、わざと試合を遅らせたとき。  
(3) 一方のチームで監督者(責任者)と規定された選手数に満たないとき。  
(4) 無資格者が競技に参加したとき。  
(注) 試合終了後に無資格者が競技に参加したことを発見したときも没収試合とし、主催者が不正チームの勝利成績をすべて取消す。
- 5.08 試合は、センタージャンプサークルでの主審のボールトスにより開始され、主審のタイムアウトの宣告(ホイッスル)で終了する。
- 5.09 試合時間中の比較的長時間のボールデッドは、ロスタイムとしタイムとともに試合時間に含まれない。  
(注) ロスタイムは、主審・副審にて協議しチーム及び、計時に告知する。
- 5.10 試合中断時の副審からのボール投入の際は、内野手がボールに触れた時から試合時間を再計測する。

## <6. 得点及び判定>

- 6.01 得点は、試合終了時のチームの内野手の数を記録し得点とする。
- 6.02 試合の記録は、主審のタイムアウトと同時に終了する。  
(注1) 終了後、全てのことは記録されない。  
(注2) 終了直前の競技内容の判定で審判協議し、成立した事項は記録として認める。
- 6.03 試合の終了後、得点により勝敗を決定する。  
(注) リーグ戦で同勝率の場合は、得失点差による。

## <7. タイム>

- 7.01 タイムは、チームの監督・コーチまたは主将により副審に申し入れ、主審が認めたとき成立する。
- 7.02 タイムは、作戦か質問に限られ各チーム前・後半それぞれ1回ずつ30秒以内とする。  
(注) 延長戦・再延長戦にもそれぞれ1回許される。
- 7.03 作戦タイムは、内外野手を各チームの選手席に移動させ行う。この時、審判は内外野手の人数(背番号)を確認してから選手席に移動させる。
- 7.04 質問タイムは、内外野手を各コート内にて待機させ行う。この時、審判は監督・コーチより質問内容を確認して対応する。

## <8. アウト>

- 8.01 内野手が、相手チームの攻撃ボール(内・外野手の投球)を直接タッチまたは、捕球し損ねたときは、アウトとなる。  
(注1) 内野手の頸部から上に攻撃ボールが直接タッチした場合もアウトとするが、速やかに試合を中断し選手の状況を確認する【ヘッドダイレクト】。  
(注2) ヘッドダイレクト時 攻撃した外野手は、その攻撃で内野手になれない。  
(注3) ヘッドダイレクト時 攻撃を受けたチームにボールの所有権を移す。
- 8.02 内野手が、攻撃ボールを直接タッチまたは、捕球し損ねても、自チームの選手(内・外野手)が接地する前にそのボールを捕球すればアウトは成立しない【レスキュー】。  
(注1) レスキューのボールが「審判やアウトの内野手」に触れて捕球した場合は、レスキューは成立しない。  
ここで、「アウトの内野手」とは、アウトを宣告された内野手をいう。

(注2) レスキューをした選手に反則やアウトの行為があった場合は、レスキューは成立しない。

(注3) 内野手の権利を有する外野手がサイドサークル内で「レスキュー」の捕球をした時は、内野手になることはできず、レスキューも成立しない。

また、ボールの所有権は相手チームとする。

- 8.03 攻撃ボールがゴロまたは、ワンバウンドのときは、アウトとならない。
- 8.04 内野手が、ボールの捕球いかんに関わらずラインオーバーをしたときはアウトとなる。
- 8.05 内野手が、審判の指示なく外野に出たときはアウトとなる。
- 8.06 内野手が、攻撃ボールを捕球し、その動作中にボールが接地したときはアウトとなる。  
(注)捕球動作以外では、この限りではない。
- 8.07 内野手が、相手チームを攻撃中にそのボールが相手チームの選手の身体に触れるなどして、跳ね返り戻ったとき、そのボールをタッチまたは捕球し損ねてもアウトとならない。
- 8.08 攻撃ボールの捕球時などにボールが連続して複数の内野手に接地せずに触れた後に、接地した時は、最初に触れた選手がアウトになり、2人目以降の選手はアウトにならない。
- 8.09 高学年男子の攻撃的ボールが当たった(タッチした)時は、セーフとする。  
但し、明らかに故意に当たったと判定される時は、アウトとする。  
(この時、高学年男子が外野手の場合は、内野に戻ることができる)

#### <9. ボールデッド>

- 9.01 ボールデッドとは、以下の状況をいう。
  - (1) ボールが直接・間接を問わず、外野ラインをタッチ及び、接地時に越えたとき。
  - (2) 主審判定などにより試合が中断したとき。
  - (3) 副審からのボール投入により試合が再開される時。
- 9.02 ボールが、外野ラインをタッチ及び、接地時に越えたときは、最後にタッチした選手の相手チームのボールとなる。  
(注)但し、アウトにしたボールが直接ボールデッドとなった場合、アウトとなった選手のチームのボールとする。
- 9.03 外野手がボールを保有する内野手の投球妨害を行った場合は、ボールデッドとし内野手ボールにて試合を再開する。

### IV 反則

#### <10. 反則(ボールの所有)>

次のとき、ボールの所有は相手チームのものとなる。

- 10.01 内・外野手ともにボールを投球する時に原則3歩を越えたとき【キャリング】。
- 10.02 内・外野手の1人が、5秒以上ボールを保持したとき【オーバータイム】。
- 10.03 自チームで20秒以上ボールを保持したとき【オーバータイム】。  
(注1)自チーム内の攻撃またはパスの際に、相手チームの内・外野選手がボールに触れた場合は、その時点から時間を計測する【ワンタッチ】。  
(注2)審判協議以外で、審判により試合を中断した場合、攻撃時間が10秒未満なら「20秒」、10秒以上なら「10秒」の攻撃時間を主審が宣告して試合を再開する。
- 10.04 内・外野手が捕球後、ドリブルで位置の変更または攻撃に有利な態勢をとったとき【ドリブル】。  
(注)「位置の変更」とは、「足が動いたとき」とする。
- 10.05 内・外野手が、ボールを保持し、内・外野ラインを踏んだとき【ラインクロス】。  
(注)攻撃動作の前後のラインクロスも反則とする。
- 10.06 外野手が、相手内野手のボール保持者からボールを取ったとき【ボールタッチ】。
- 10.07 自チームの内・外野手がボールをトスまたは、パスボールを打って相手チームを攻撃したとき【スパイクボール】。
- 10.08 外野手が、内野にあるボールを身体の一部を接地しボールを取ったとき【ラインオーバー】。
- 10.09 故意にボールを蹴ったとき【フットボール】。  
(注)故意に足を使ってボールを確保してもフットボールとする。
- 10.10 アウトになった選手が、再度ボールにタッチしたとき【ダブルタッチ】。

- 10.11 試合開始直後(ジャンプボール)の攻撃で、一度 外野手にパスを出し、再度パスをしないで相手内野手を攻撃したと、見なされるとき【ダイレクト】。  
 (注)ジャンプボール直後の攻撃時の安全性を考慮し、2回のパスを行う。  
 但し、2回のパス完了前にハンプルなどでボール所有権が移動した場合、「2回のパス」規定は除外される。  
 (2回のパス：内野手⇒外野手⇒外野手、内野手⇒外野手⇒内野手へのパスをいう)
- 10.12 試合の中で危険行為・違反行為・妨害行為があったとき【バイオレーション】。
- 10.13 高学年男子が攻撃ボールを投球したと判定されるとき【バイオレーション】。  
 (注1) 試合中、複数回の攻撃ボール及び、危険球を投球したと判定される時、審判は試合を中断し、当該選手に警告することができる。  
 (注2) 状況により、主審は審判協議を行い当該選手に対し、控選手を宣告することができる。  
 また、その試合では当該選手に対する選手補充はできない。

## V 審判

### <11. 審判>

- 11.01 試合は、原則として、主審・副審・線審・計時員・記録員を配置する。
- 11.02 主審は、サイドサークル付近に位置し、下記の任務を遂行する。  
 主審は公正な判断により、毅然とした態度と対応をとり、判定は明確に告知する。  
 (ホイッスルによる宣告や判定の説明)。  
 (1) 試合開始前にチーム人数の確認と各審判の配置確認を行う。  
 (2) 試合開始のボールトスを行う。  
 (3) アウト、セーフ、反則等の判定をし、宣告(ホイッスル)する。  
 (4) タイム及び、選手交代の申告を確認し、許可する。  
 (5) 作戦タイム終了時の10秒前を告知する。  
 (6) ライン付近での選手間のボールの取り合いは、速やかに試合を中断させ、ボール位置にてボールの所有権を告知する。  
 (7) 試合終了の宣告(ホイッスル)を行う。  
 試合終了間際の「アウト」判定などは、明確にチームに告知する。  
 (8) 試合終了時に勝敗の判定を宣告する。  
 (9) 判定に疑義が生じたとき、または必要ある時は、試合を中断(レフリータイム)し、コート中央に審判員全員を集め、協議し処理する。  
 協議は、必要に応じて「計時・記録」の審判を要請することができる。  
 (10) ボールデッドの状況時は、副審へボールを戻し、ボール投入を指示する。  
 (11) サイドサークルで待機する外野手をマイボール時に速やかにコート内に誘導する。  
 (12) その他、試合進行に必要な処置を行う。
- 11.03 副審は、主審と対面側のサイドサークル付近に位置し、主審を補佐して下記の任務を遂行する。  
 (1) 試合開始前にチーム主将とコートの選択・確認を行う。  
 (2) 主審の指示を確認し、コートへのボール投入を行う。  
 (内野コート中央へゴロでボールを入れる。)  
 (3) アウト、セーフ、反則等の判定をする。  
 (4) タイムの申告を確認し、宣告(ホイッスル)する。  
 (5) 選手交代の申告を主審に伝え、交代の確認を行う。  
 (6) 試合終了1分前の宣告を行う。  
 (7) サイドサークルで待機する外野手をマイボール時に速やかにコート内に誘導する。
- 11.04 線審は、内・外野ラインのコーナー付近に位置し、ラインクロス・反則などの判定をする。
- 11.05 計時員は、主審の後ろに位置し、主審を補佐して下記の任務を遂行する。  
 (1) 試合開始とともに時間を計測し、試合終了などの時間経過を主審に告げる。  
 (2) 試合終了1分前の告知(表示も含む)は、計時員が行い「主・副審」が確認する。  
 (3) タイム及び選手交代の時間は試合時間に加えない。  
 (4) 試合終了時の主審への告知は、口頭伝達とし主審に触れない。

- 11.06 記録員は、主審の後ろに位置し、主審を補佐して下記の任務を遂行する。  
(1)前後半戦の終了に、それぞれのチームの得点を記録集計し、主審に伝える。  
(2)タイムとメンバーチェンジのときに選手を確認する。
- 11.06 主審及び副審は、アウト判定時に 誤って外野へ出た内野選手を内野に戻すことができる。  
また、線審・記録員・計時員の場合は、主審に報告し同様の処置を行うことができる。
- 11.07 記録員・計時員及び、コート主任は、試合進行上に問題がある場合、試合を中断して主審に提言することができる。

## VI 補 足

### <12. 補 足>

- 12.01 選手以外は、コートに入ることはできない。
- 12.02 ボールを受けるとき、できるだけ両手で捕らえ胸部捕球を避けるよう留意する。
- 12.03 応援なども節度を守り野次も慎む。
- 12.04 応援団(コーチや父母)は、選手への攻撃や守備の直接的な指示を慎む。
- 12.05 捕球動作後、投球した選手に対しての「アピールプレー」は慎む。
- 12.06 自チーム内での過度なボール回しや保留・停滞は、試合進行として慎む。
- 12.07 監督及びコーチは、メンバー交代・タイムの予約を審判に依頼しない。
- 12.08 試合開始時に整列することができない選手は、登録選手であっても、その試合には出場できない。
- 12.09 主審(審判)の笛が鳴ったら即時に投球動作を停止する(ボールを投げては行けない)。
- 12.10 ボール管理員は、各チームの選手席の間にてボールデッドの処理を行い、試合の円滑な進行を補助する。

以上 編集/発行 松戸市子ども会育成会連絡協議会 ドッジボール審判団

---



## 【解 説】

### 1. 内野手のラインオーバーの定義

身体や身体の一部がラインを越して接地したらラインオーバーとなる。

事例1：手・腕などの上半身及び、足・膝などの下半身も全て含み、一部がライン上でも他の部分がラインを越えて接地していれば、ラインオーバーとする。

事例2：特に、手・足などのラインオーバーは、足の裏側、手のひらなどを言う。  
しかし、この時 手・足の一部でもラインに残っていれば成立しない。

### 2. 内野手のラインオーバー時の「ボールの所有権」

内野手がラインオーバーをした時のボールの所有権については、当事者以外の場合は「ボール位置」により判定する。

但し、当事者が以下の場合は「相手ボール」とする。

事例1：ボールを内野側で「保持及び、確保したまま」ラインオーバー

事例2：内野手の投球時のラインオーバー

※当事者＝ボール保持・投球・捕球および、確保しようとした選手

### 3. キャリング

内・外野手ともにボールを投球する時に原則3歩を越えたとき。

事例：投球動作の定義【原則】 ⇒ 右利きの場合

右足軸で踏み出し(1歩)、左足に体重移動させ(2歩)、その後の右足着地(3歩)までを一連の動作と規定し「投球動作」とする。…通称：送り足は「歩数」とする。

上記の場合、右足から始まり、左軸足、右足着地にて3歩とする。

但し、捕球時の後退・前進のステップはキャリングの対象外とする。

※原則3歩＝踏み出し(1歩)、軸足(2歩)、送り足(3歩)の投球動作を原則とするが、捕球動作後の踏みだし足や投球に勢いを与えない足の動きなどの動きを「歩数」として判断しない。

### 4. ダブルタッチ

故意とみなされる自チームへのボール渡しやボール確保に対して判定する。

### 5. ラインクロス

選手が、ボール確保のためにボールを追い駆ける時、当該の選手と付随して追い駆けた選手のいずれかがラインに触れた時は、先にボールが出ていてもラインクロスとする。

また、相手選手が触れたボールを自チームの選手(付随の選手を含む)が追い駆けてラインに触れた時もラインクロスとする。

(注) 外野手の攻撃ボールを避けるために内野手が故意にラインクロスをした場合は、ラインクロスは認めない。

### 6. サイドサークルについて

サイドサークルは、選手交代時の待機場所及び、内外野の共通の通路とする。

①定義：両チーム共通の「コート出入口・待機場所」とし「中立領域」として存在する。

②内野権を有する外野手は、サイドサークルではサークルラインでのラインクロスやラインオーバーは成立しない。

③但し、内野に入るとき相手コートの内野線のラインクロスは可とするが、ラインオーバーは、不可(内野手になれない)とする。

④審判やボールを回避するための一時的なサークル外への退避は認める。

(注) 避けたボールに選手に触れた場合は、無罰とする(故意でなければ無罰)。

⑤内野権を有する外野手は、サイドサークル内でボールの保持や確保をする行為をしてはならない。中立領域であるため、プレーには参加できない。

(ボールに触れなくてもプレーと見なされる行為があった場合は、内野手になれない)

- 事例1：サイドサークル内でパスカットやルーズボールなどのボールの保持や確保をした場合は内野手になれない。また、ボールの所有権は相手チームへ移行する。
- 事例2：自チームへの応援や指示は、プレーとはみなさない。
- 事例3：内野コートへに入る際にボールの保持や確保をした場合、サークル内に足が接地していなければこの限りではない。

## 7. タイムの取り方について

- ①監督・コーチがタイムを申請するときは、タイムの申告をして、副審の肩をたたく。
- ②主将がタイムを申請するときは、ボールを保持したときとし、タイムの申告をして、ボールを地面に置く。

## 8. ジャンプボールの定義

ジャンプボールは、ジャンパー以外の内野手が捕球し保持した時に成立する。

- ①ジャンパーがトスボールをタッチし、両チームの内野手の何れかが捕球して保持するまでの動作をいう。  
一方の内野手が触れて、相手内野にボールが移っても相手内野手が保持すれば、ジャンプボールは成立するが外野にボールが流れ、外野手が保持した時は、成立しない。  
従って、再度ジャンプボールを行う。
- ②ジャンパーがトスボールをタッチした時から試合時間が計測され、ボールタッチで試合開始が成立となるため、両チームの内野手が捕球するまでに「ラインクロス」「ラインオーバー」となった時は、それぞれ反則とアウトが成立する。

## 9. バイオレーションについて

バイオレーションは、ルールに明記されていない危険行為・違反行為・競技妨害などが発生した場合に、審判の判定にて成立する。

- 事例1：作戦タイムを2回連続で取ってしまった。
- 事例2：選手席の補欠選手がインプレーのボールに触れてしまった。
- 事例3：内野手が相手外野手にボールを当ててしまった。
- 事例4：内野選手間での過度なパス回しや自チーム内での著しいボール保留の行為をした。
- 事例5：投球時に走り込み（駆込み）を行い投球した。

## 10. ヘッドダイレクト（頸部より上に攻撃ボールが直接タッチ）について

ヘッドダイレクトは、その状況の特異性から試合を中断し「選手の身体状況を至急確認」して「速やかに対応」する必要があります。

このため、ボールの所有権の確認が実務上困難となる可能性が高く、攻撃を受けたチームへのアドバンテージも考慮して、「ボールの所有権」は攻撃を受けたチームにボールの所有権を移す、としています。

- 事例1：ヘッドダイレクトで跳ねたボールを味方の選手がタッチした後、ボールデッドした時  
⇒ ボールの所有権は攻撃を受けたチーム。
- 事例2：ヘッドダイレクトで跳ねたボールをレスキューに失敗した時  
⇒選手はアウト。ボールの所有権は攻撃を受けたチーム。
- 事例3：ヘッドダイレクトで跳ねたボールをレスキューした選手がラインクロスした時  
⇒選手はアウト。ボールの所有権は攻撃を受けたチーム。
- 事例4：ヘッドダイレクトで跳ねたボールをレスキューした選手がラインオーバーした時  
⇒選手(2名)はアウト。ボールの所有権は攻撃を受けたチーム。
- 事例5：ヘッドダイレクトで跳ねたボールをサークル内の選手がレスキュー成功・失敗した時  
⇒選手はアウト。サークル内の選手は内野手に成れない  
ボールの所有権は攻撃を受けたチーム。

## 11. 登録選手について

登録選手は、9名以上の登録で試合が遂行されるが、怪我や正当な理由で試合に出場しない場合は、選手席にての応援は可とする。但し、控選手としてその試合に出場することはできない。

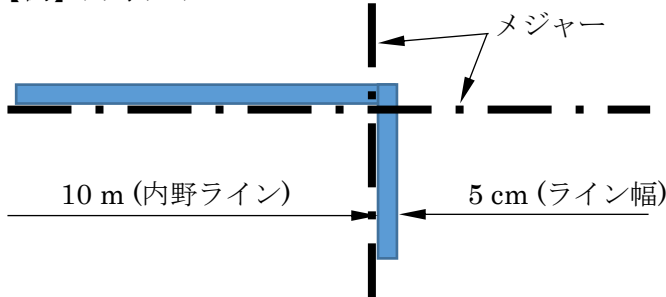
12. ダイレクトについて

ダイレクトは、相手内野手の「手が届く範囲」にボールが通過した時に攻撃ボールと判定する。

13. コートの設営について

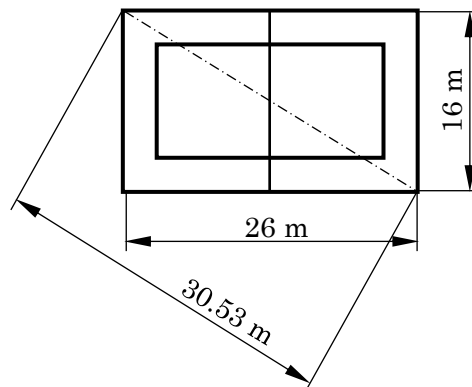
- ①センターラインは「メジャーのライン上」にラインを引く。
- ②それ以外のコート線は「メジャーの外側」にラインを引く。

【例】内野ライン



【参考：コート設営時の直角】

$$\sqrt{16^2 + 26^2} \doteq 30.53 \text{ (m)}$$



14. ボール保持者(選手)の再捕球の対応について

ボール保持者(内外野選手)が、ボールを転がして再度捕球し、前進や移動をしても反則としない。

15. 連続動作の判定について

競技中に「連続して」判定事項が発生し審判協議を行う時、主審はその時点と直前の連続した事項の判定を同時に行う事ができる。

16. 応援者への対応について

審判員は、競技中に応援者の「節度のない野次」「選手への攻撃や守備の直接的な指示」などがあつた場合、試合を中断して注意する事ができる。

17. 高学年男子の攻撃的ボールについて

高学年男子の攻撃的ボールは、相手内野手の「手が届く範囲」にボールが通過した時に攻撃ボールと判定する。

「12項 ダイレクト」と異なり、攻撃ボールが複数回に及ぶと警告の対象となるため、外野間のパスや内・外野のパスは、サイドパスを推奨する。

18. 高学年男子の試合着用のビブスについて

高学年男子を明確に区別するため着用するビブスは、周囲からの視認性を考慮し、ユニホームとの同色系は極力避けて、判別しやすい色彩を採用してください。

## 【附 記】

### 1. 2012年(平成24年)4月8日 改定

改定版 平成19年5月1日に対し、松戸市ドッジボール審判団代表運営委員会にて各項目の全面見直しを行い承認した。

#### ■ 主な改定事項

- ① 試合開始方法の変更
- ② 試合参加の選手構成の明確化
- ③ アウト：ヘッドダイレクトの追加及び、注記の追加
- ④ ボールデッドの明確化
- ⑤ 反則：キャリング規定の改訂、ダイレクトの廃止、キックボール→フットボールへの改定。  
反則事項での注記追加。
- ⑥ 各審判任務の見直しと対応の明確化
- ⑦ 補足事項の追加
- ⑧ 解説の追加

### 2. 2013年(平成25年)4月7日 改定

改定版 平成24年4月8日に対し、松戸市ドッジボール審判団代表運営委員会にて各項目の見直しを行い承認した。

※ヘッドダイレクトについては、2012年度ルールを遵守することとした。

#### ■ 主な改定事項

- ① 試合開始方法の変更（ジャンプボールの復活）及び、関連事項の改定（ダイレクトなど）
- ② コーチのタイム申請
- ③ 監督・コーチのゼッケン番号の明確化
- ④ 通称「お助け」の明確化
- ⑤ アウト項目の明確化

### 3. 2014年(平成26年)4月6日 改定

改定版 平成25年4月7日に対し、松戸市ドッジボール審判団代表運営委員会にて各項目の見直しを行い承認した。

#### ■ 主な改定事項

- ① 競技者の表記を「選手」の表記に統一
- ② 試合開始時の表記の明確化
- ③ ジャンプボールの定義と成立の明確化
- ④ 没収試合の得点の変更
- ⑤ ラインクロスの明確化（内・外野共通化）
- ⑥ 選手の試合開始後の出場について
- ⑦ サイドサークル内での「お助け」について
- ⑧ 解説の追加（ジャンプボールの定義 他）

### 4. 2015年(平成27年)4月12日 改定

改定版 平成26年4月6日に対し、松戸市ドッジボール審判団代表運営委員会にて各項目の見直しを行い承認した。

#### ■ 主な改定事項

- ① 試合中断後の試合時間再計測の明確化
- ② 「お助け」の呼称を「レスキュー」に変更
- ③ 外野手の内野手への投球妨害について
- ④ 試合終了時の審判への告知方法
- ⑤ ラインオーバー時のボール所有権の明確化
- ⑥ サイドサークル内でのプレーについて
- ⑦ ジャンプボール時のプレーについて

5. 2016年(平成28年)4月10日 改定  
改定版 平成27年4月12日に対し、松戸市ドッジボール審判団代表運営委員会にて各項目の見直しを行い承認した。

■ 主な改定事項

- ① 補充選手の学年制限とチーム選手総数の明確化
- ② 途中退場選手の復帰について
- ③ 作戦・質問タイム時の選手対応と手順の明確化
- ④ 反則：2パス時のハンプルでの対応について
- ⑤ 反則：バイオレーションを追加
- ⑥ 審判告知(笛)時の投球禁止を追加
- ⑦ ボール管理員について
- ⑧ 解説事項の内容追加及び、訂正
  - ・ラインオーバー時のボールの所有権
  - ・サイドサークルについて
  - ・バイオレーションについて
  - ・ヘッドダイレクトについて
  - ・チームメンバーについて
  - ・ダイレクトについて

6. 2017年(平成29年)4月9日 改定  
改定版 平成28年4月10日に対し、松戸市ドッジボール審判団代表運営委員会にて各項目の見直しを行い承認した。

■ 主な改定事項

- ① 解説事項の内容訂正
  - ・チームメンバーについて
- ② 解説事項の内容追加
  - ・コート設営(ラインの引き方) ・ボール保持者(選手)の再捕球について

7. 2018年(平成30年)4月8日 改定  
改定版 平成29年4月9日に対し、松戸市ドッジボール審判団代表運営委員会にて各項目の見直しを行い承認した。

※ヘッドダイレクトについては、2017年度ルールを遵守することとした。

■ 主な改定事項

- ① チーム：小学男子の学年制限を継続選手に限り、1年間の選手参加「可」に改定。
- ② 反則：キャリング規定の改定 … 投球動作限定、原則3歩
- ③ 解説事項の内容追加

8. 2019年(平成31年：令和元年)4月7日 改定  
改定版 平成30年4月8日に対し、松戸市ドッジボール審判団代表運営委員会にて各項目の見直しを行い承認した。

※ヘッドダイレクトについては、2017年度ルールを遵守することとした。

■ 主な改定事項

- ① チーム：小学男子の学年制限を継続選手に限り、高学年男子選手の参加「可」に改定。その他、高学年男子選手に対する制限事項、反則事項など制定した。
- ② 反則：バイオレーションの改定 … 高学年男子選手の投球動作限定など
- ③ ジャンプボールに於けるタッチのタイミングを明示。
- ④ 審判に関する事項を追加 … 20秒ルールでの中断の処置、アウト判定時の処置など
- ⑤ 解説事項の内容追加 … 高学年男子選手の攻撃的ボールの判定

9. 2020年(令和2年)4月20日 改定 (LINE承認)  
改定版 平成31年4月7日に対し、松戸市ドッジボール審判団代表運営委員会にて各項目の見直しを行い承認した。

■ 主な改定事項

- ① チーム：小学男子の学年制限を見直し、3年生男子は女子選手と同等。新規の高学年男子選手の参加を承認した。

—以 上—